

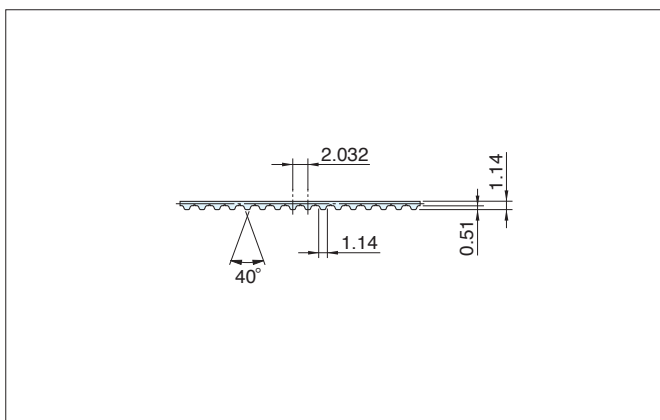
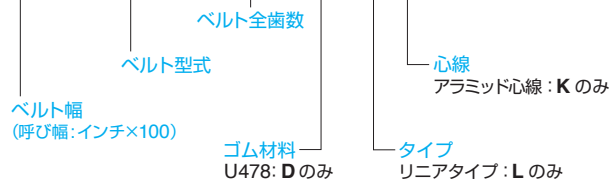
台形歯付ベルト(インチシステム)の寸法と仕様

MXL

アイアンラバーベルトについて、製作可能な寸法と付加できる仕様の組み合わせを表にしています。表にない仕様についても検討可能ですので、必要な場合はご相談ください。

型式寸法表示例

013-MXL-1000D-LK



タイプ	ベルト幅 (呼び幅)		長さ mm (歯数)	付加仕様: 記号	アラミッド心線	
	mm				ゴム材料	
	013	3.2	最大: 50000 (24607)	付加仕様なし	U478 (D)	
	019	4.8			D-LK	
	025	6.4				
	031	7.9				
	037	9.5				
	050	12.7				
	075	19.1				
	100	25.4				

許容張力 F

単位: N

ベルト幅		リニアタイプ L
呼び幅	mm	
013	3.2	45
019	4.8	65
025	6.4	90
031	7.9	120
037	9.5	140
050	12.7	175
075	19.1	260
100	25.4	350

許容張力は引張荷重のみに関する許容値であり、選定基準ではありません。初張力の設定につきましては、96ページの手順に従い算出してください。

製品質量 (参考値)

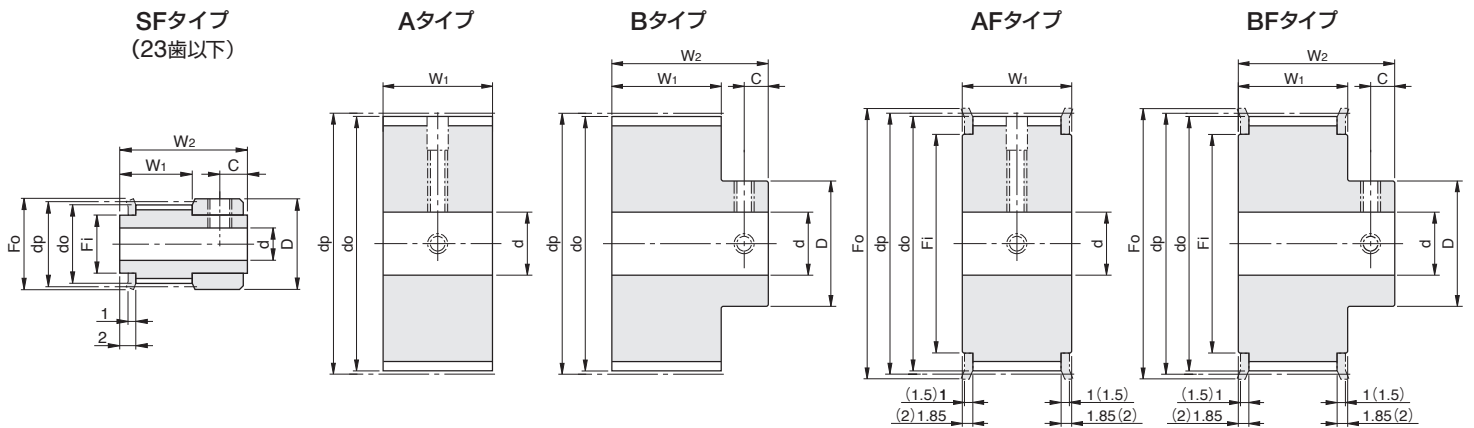
単位: g

型 式	フレックスタイプ F	ジョイントタイプ J	リニアタイプ L	備 考
MXL	—	—	25	幅25mm、長さ1m

歯付プーリ寸法表

MXL

ご注文時は、必須仕様を指示いただくか
図面を添付してください。



※図中：1と1.85寸は歯数60歯以下の場合、
(1.5)と(2)寸は歯数61歯以上の場合です。

歯数	共通寸法					A-AFタイプ		B-BFタイプ		
	z	dp	do	Fo	Fi	D	d	d		
							min	max	min	max
12*	7.76	7.25	10	5	10	3	3	3	3	
13*	8.41	7.90	10	5	10	3	3	3	3	
14*	9.06	8.55	10	6	10	3	3	3	3	
15*	9.70	9.19	12	6	12	3	3	3	3	
16*	10.35	9.84	15	8	15	3	5	3	5	
17*	11.00	10.49	15	8	15	3	5	3	5	
18*	11.64	11.14	15	8	15	3	5	3	5	
19*	12.29	11.78	15	8	15	3	5	3	5	
20*	12.94	12.43	16	10	16	3	6	3	6	
21*	13.58	13.07	18	11	18	3	6	3	6	
22*	14.23	13.72	18	11	18	3	6	3	6	
23*	14.88	14.37	18	11	18	3	6	3	6	
24	15.52	15.02	20	13	11	5	7	5	6	
25	16.17	15.66	20	13	11	5	7	5	6	
26	16.82	16.31	20	13	11	5	7	5	6	
27	17.46	16.95	23	13	11	5	7	5	6	
28	18.11	17.60	23	13	11	5	7	5	6	
29	18.76	18.25	23	13	11	5	7	5	6	
30	19.40	18.90	23	13	11	5	7	5	6	
31	20.05	19.54	23	13	11	5	7	5	6	
32	20.70	20.19	23	13	11	5	7	5	6	
33	21.34	20.83	26	16	13	5	10	5	8	
34	21.99	21.48	26	16	13	5	10	5	8	
35	22.64	22.13	26	16	13	5	10	5	8	
36	23.29	22.78	26	16	13	5	10	5	8	
37	23.93	23.42	28	18	15	5	12	5	8	
38	24.58	24.07	28	18	15	5	12	5	8	
39	25.23	24.72	28	18	15	5	12	5	8	
40	25.87	25.36	28	18	15	5	12	5	8	
41	26.52	26.01	33	22	18	6	16	6	10	
42	27.17	26.66	33	22	18	6	16	6	10	
43	27.81	27.30	33	22	18	6	16	6	10	
44	28.46	27.95	33	22	18	6	16	6	10	
45	29.11	28.60	33	22	18	6	16	6	10	
46	29.75	29.24	33	22	18	6	16	6	10	

*23歯以下は、SFタイプのみとなります。

歯数	共通寸法					A-AFタイプ		B-BFタイプ		
	z	dp	do	Fo	Fi	D	d	d		
							min	max	min	max
47	30.40	29.89	35	22	18	6	16	6	10	
48	31.05	30.54	35	22	18	6	16	6	10	
49	31.69	31.18	35	22	18	6	16	6	10	
50	32.34	31.83	35	22	18	6	16	6	10	
51	32.99	32.48	40	28	20	6	22	6	10	
52	33.63	33.13	40	28	20	6	22	6	10	
53	34.28	33.77	40	28	20	6	22	6	10	
54	34.93	34.42	44	32	25	6	26	6	15	
55	35.57	35.06	44	32	25	6	26	6	15	
56	36.22	35.71	44	32	25	6	26	6	15	
57	36.87	36.36	44	32	25	6	26	6	15	
58	37.51	37.00	44	32	25	6	26	6	15	
59	38.16	37.65	44	32	25	6	26	6	15	
60	38.81	38.30	44	32	25	6	26	6	15	
61	39.46	38.95	45	31	25	8	27	8	15	
62	40.10	39.59	45	31	25	8	27	8	15	
63	40.75	40.24	45	31	25	8	27	8	15	
64	41.40	40.89	45	31	25	8	27	8	15	
65	42.04	41.53	48	36	30	8	30	8	20	
66	42.69	42.18	48	36	30	8	30	8	20	
67	43.34	42.83	48	36	30	8	30	8	20	
68	43.98	43.48	55	41	35	8	35	8	25	
69	44.63	44.12	55	41	35	8	35	8	25	
70	45.28	44.77	55	41	35	8	35	8	25	
71	45.92	45.41	55	41	35	8	35	8	25	
72	46.57	46.06	55	41	35	8	35	8	25	
73	47.22	46.71	55	41	35	8	35	8	25	
74	47.86	47.35	55	41	35	8	35	8	25	
75	48.51	48.00	55	41	35	8	35	8	25	
76	49.16	48.65	55	41	35	8	35	8	25	
80	51.74	51.24	61	46	35	8	37	8	25	
88	56.92	56.41	61	46	35	8	37	8	25	
96	62.09	61.59	67	51	35	8	42	8	25	
100	64.68	64.17	70	56	35	8	47	8	25	

表の歯数以上のプーリも製作可能ですので、お問い合わせください。

歯数	共通寸法		MXL-025 (MXL-013,019 共通)		MXL-037 (MXL-031 共通)		MXL-050		MXL-075		MXL-100		
	z	C	取付ネジ	W1	W2	W1	W2	W1	W2	W1	W2	W1	W2
12~23	3.5	M3	9.5	16.5	—	—	—	—	—	—	—	—	—
24~47	4	M4	11.5	18.5	15	22	20.5	28	26	34	31	40	
48~60	5	M5	11.5	20.5	15	24	20.5	30	26	36	31	42	
61~	6	M6	11.5	22.5	15	26	20.5	32	26	38	31	44	